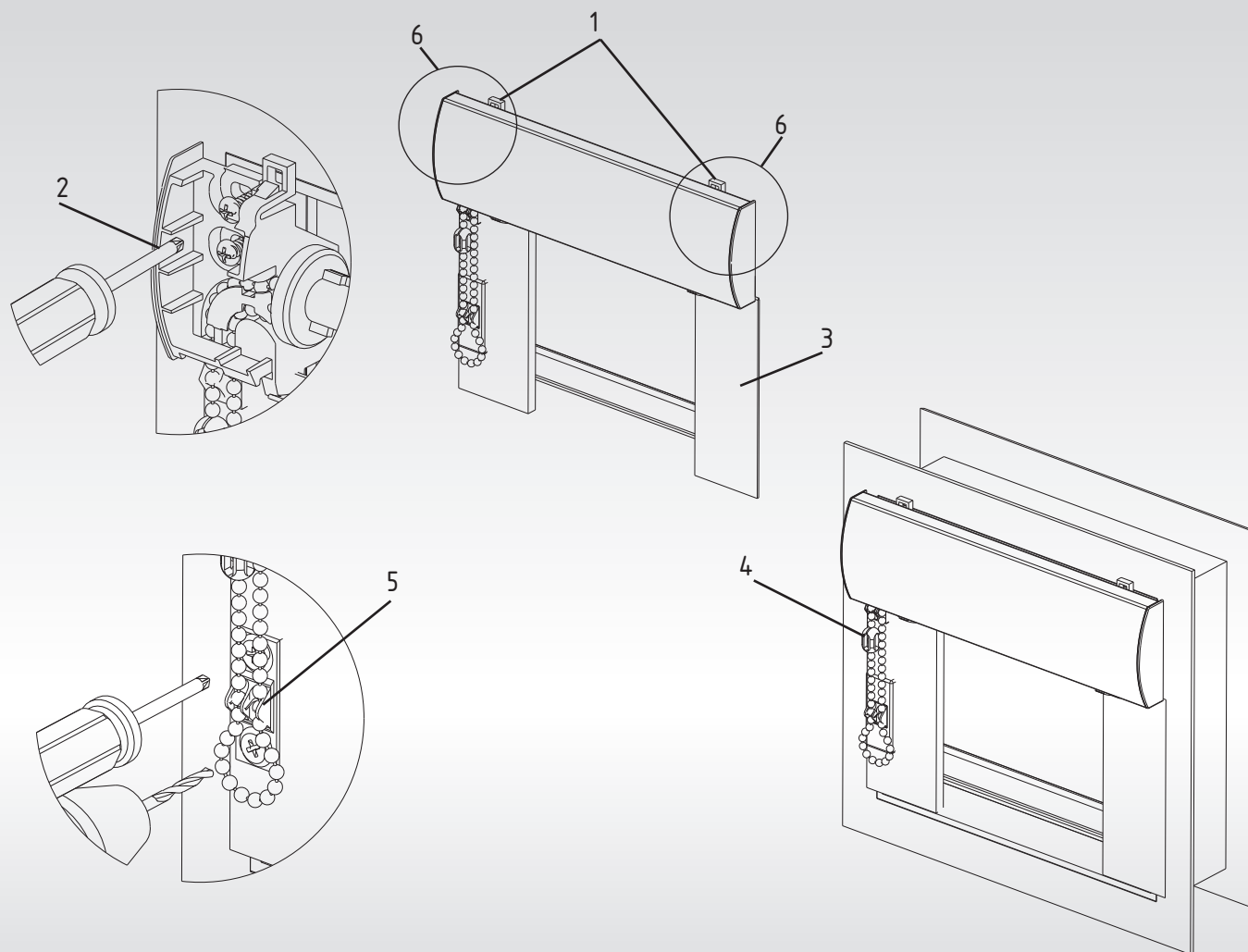




# MONTÁŽ LÁTKOVÝCH ROLETEK

Látková roletka COLOR HIT pro plastová a EURO okna



## Montážní návod látkové interiérové roletky COLOR HIT

1. Sejmeme krycí v profil zatlačením na krytky řetízkového ovládání, které jej svírají (vpravo a vlevo).
2. Roletku vycentrujeme, navrtáme otvory a přišroubujeme krytky řetízkového ovládání.
3. Přilepíme boční vodící profily (tvarový "h" lze také přišroubovat), před přilepením je nutno očistit plochu lihem!
4. Spustíme roletu a provedeme její výškové vyrovnaní pomocí spojky řetízku.
5. Na straně ovládání přišroubujeme držák řetízku (spodní díl) a nasadíme na něj horní díl.
6. Krycí profil nasadíme zpět.