

Montážní návod látkové interiérové roletky COLOR STANDARD

Obsah balení:

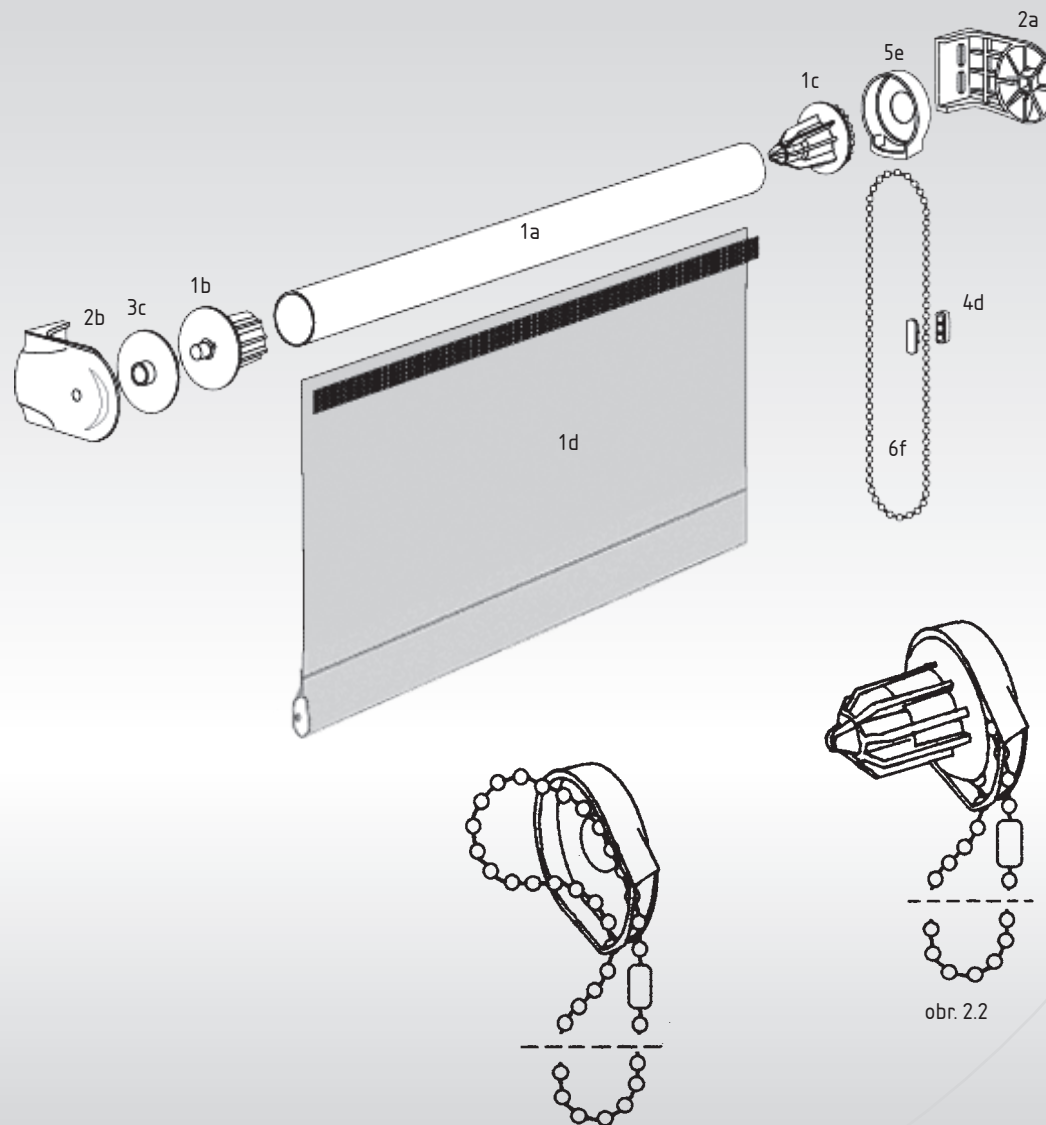
- 1) složená roleta /navíjecí roura (obr. 1a)+záslepka roury (obr. 1b)+řetízkový mechanismus (obr. 1c)+látka (obr. 1d)/
- 2) montážní držáky (2a: držák řetízkového mechanismu, 2b: držák záslepky roury)
- 3) ložisko (3c)
- 4) spojka řetízku (4d)
- 5) krytka řetízku (5e)
- 6) řetízek (6f)

1) Složení řetízkového mechanismu

- a) řetízek protáhneme krytkou řetízku (obr. 2.1)
- b) řetízek s krytkou nasadíme do řetízkového mechanismu (obr. 2.2) tak, že spojka řetízku bude nahoře a na straně, kde se odvíjí roleta

2) Montáž rolety

- a) namontujeme montážní držáky (2a, 2b)
- b) ložisko (3c) vložíme do držáku (2b)
- c) roletu vsuneme do montážních držáků /stranu se záslepkou (1b) do držáku (2b), stranu s řetízkovým mechanismem (1c) do držáku (2a)
- d) roletu rozvineme do požadované výšky
(POZOR! Roletu nesmíme rozvinout až do konce, mohlo by dojít k odlepení látky.)
- e) pomocí spojky řetízku (4d) nastavíme přesnou výšku rolety tak, aby se látka dále nerozvíjela



obr. 2.1

obr. 2.2