

ZAMĚŘENÍ LÁTKOVÝCH ROLETEK

Látková roletka COLOR HIT pro plastová a EURO okna



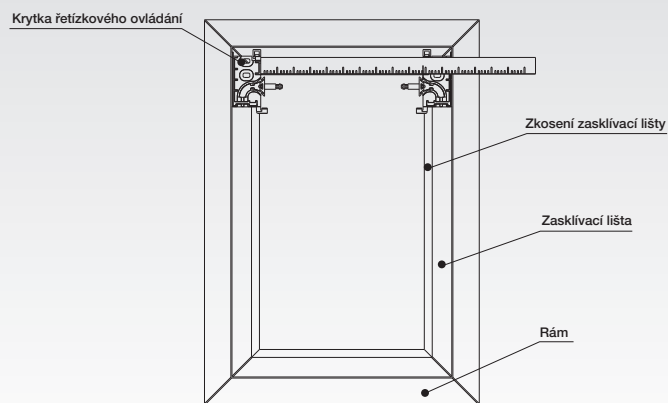
1. Zaměření roletky COLOR HIT určené pro montáž do rámu oken

Zaměření šířky:

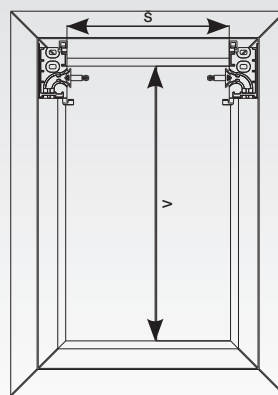
- K zaměření šířky potřebné pro výrobu je nutno použít krytky řetízkového ovládání, které jsou součástí vzorkovníku látek (**obr. 1**).
- Zaměřená šířka mezi krytkami (vlevo a vpravo) je šířka „**S**“, která bude uvedena v objednávkovém formuláři (**obr. 2 a obr. 3**).
- max. šířka: 1400 mm • max. výška: 1800 mm (POZOR! Látku LECH pouze výška 1600mm). Výrobu rolety s vyššími rozměry než zaručujeme, je nutno dohodnout s výrobcem.

Zaměření výšky:

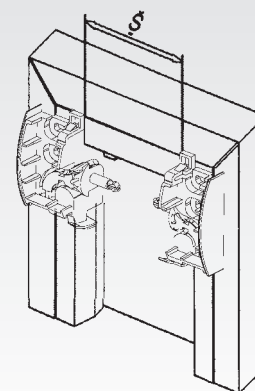
- Výška rolety se zaměřuje mezi zasklívacími lištami nahoře a dole. Zaměřená výška „**V**“ bude uvedena v objednávkovém formuláři (**obr. 2**).



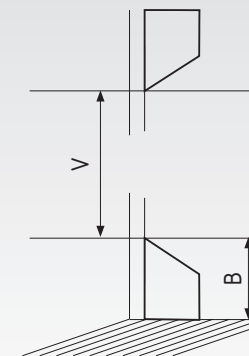
obr. 1



obr. 2



obr. 3



obr. 4

2. Zaměření bočních vodících profilů (2 ks jsou součástí dodávky roletky COLOR HIT)

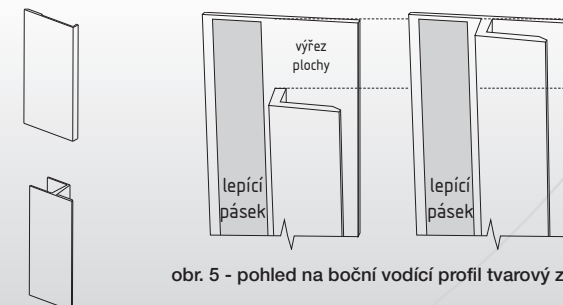
A. boční vodící profil - plochý:

- Při použití bočního vodícího profilu - plochého se zaměří výška mezi zasklívacími lištami „**V**“ (**obr. 4** - výška na obr. 4 je shodná s výškou látky viz obr. 2) a výška zasklívací lišty „**B**“ (**obr. 4**). Do objednávkového formuláře se uvede výška zasklívací lišty „**B**“.

B. boční vodící profil - tvarový „h“

- Při použití bočního vodícího profilu - tvarového „h“ se zaměří výška mezi zasklívacími lištami „**V**“ (**obr. 4** - výška na obr. 4 je shodná s výškou látky viz obr. 2) a výška zasklívací lišty „**B**“ (**obr. 4**). Do objednávkového formuláře se uvede výška zasklívací lišty „**B**“.

- Boční vodící profil - tvarový „h“ bude přizpůsoben výšce zasklívací lišty „**B**“ (profil bude vyříznut na výšku zasklívací lišty - **obr. 5**).



obr. 5 - pohled na boční vodící profil tvarový zezadu